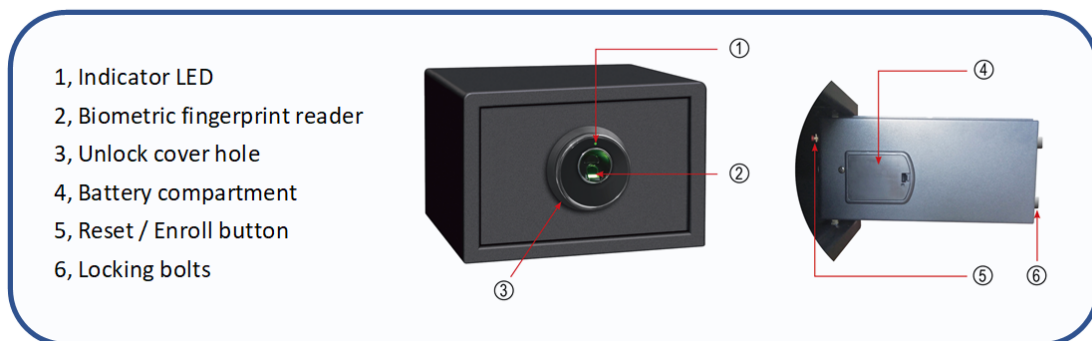


Instruction of Fingerprint Safe

1. Important Notice

- ◆ Please keep this manual outside of the safe.
- ◆ For the purpose of security, please set with new fingerprint prior to use. **Any fingerprints can lock and unlock safe before register a fingerprint record.**
- ◆ Please be mounting the safe on the floor or wall for security.
- ◆ Please keep the mechanical key in a secure location but don't storage in the safe inside.
- ◆ If the safe will not be used for a long time, please take out the batteries.

2. Product Diagram



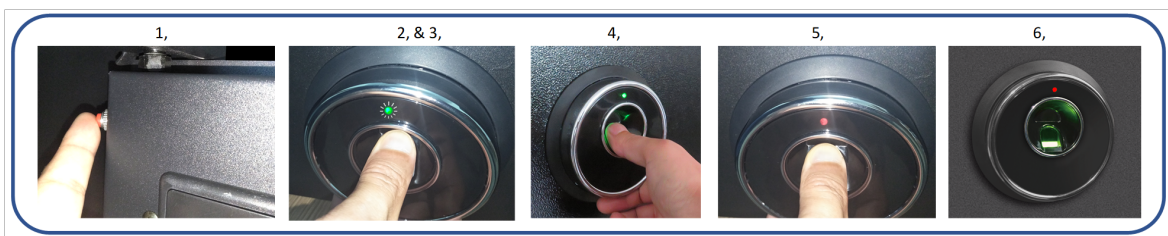
3. Accessories

- ◆ 2 pcs of emergency keys
- ◆ 4 x LR6 \ AA alkaline batteries
- ◆ 4 pcs of #5 x 3/4" Philip drive screw and washer
- ◆ Carpet



4. Register Fingerprint

- 1 In door open status, press the red button in a second only. Then the fingerprint reader will light up.
- 2 Place selected finger on the fingerprint reader within 5 seconds until the green LED light off.
- 3 A long beep with reader shining light is capturing fingerprint.
- 4 A solid green LED will light up that the fingerprint register successfully.
- 5 Three short beep with solid red LED light up means fingerprint register failed. Please press the red button and place finger again or change with new finger till register successfully
- 6 Four short beep with solid red LED light up when pressing the red button means the fingerprint registration is full, the system can store max. 20 fingerprint.



5. Reset the Fingerprint

- ◆ In door open status, press the red button in 8 seconds.
- ◆ A beep sound and solid green LED light up to confirm the record is empty.
- ◆ **In this status, any fingerprints can lock and unlock safe before register a fingerprint record.**

6. To Lock the Safe

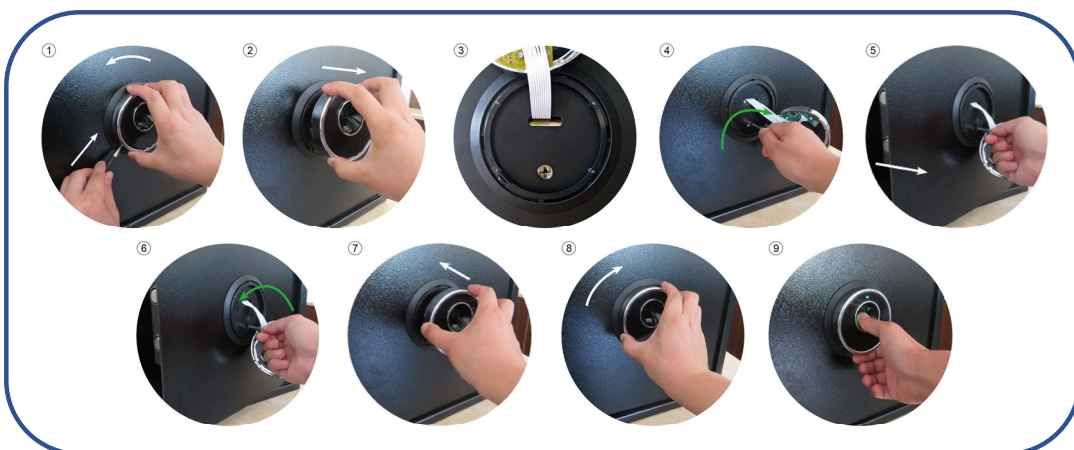
- ◆ Close the door and place any registered fingers on the fingerprint reader, one short beep and solid green LED light will be shown if the door closed successfully.
- ◆ 4 short beep with solid red LED light means door lock failed. Please remove anything blocked the door and try again.

7. To Unlock the Safe

- ◆ Place any registered fingerprints on the fingerprint reader, two short beep and solid green LED light will be shown if the door closed successfully reader light will be shown.
- ◆ If four short beep and solid red LED light up, it means door unlock failed. Please place with correct fingerprint and try again.
- ◆ The safe will be shut down for 5 minutes if consequence 8 times wrong fingerprint placed. Please try to unlock safe after 5 minutes.

8. Emergency opening with mechanical key

1. Use a pin insert in the unlock hole, and turn the display panel anticlockwise.
2. Pull out the display panel.
3. The emergency key hole will be shown.
4. Insert the emergency key into the hole and turn the key to clockwise.
5. Open the door.
6. Turn the key to anticlockwise and pull out the emergency key.
7. Place the display panel back.
8. Turn the display panel to clockwise.
9. Place any registered fingers on the fingerprint reader to reset the safe.

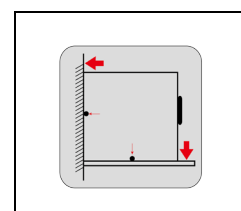


9. Replace with New Battery

- ◆ If red light turns on for 2 seconds when door locked or unlocked successfully, the batteries must be replaced.
- ◆ Open the door and replace with 4 AA size alkaline batteries in the battery compartment.

10. Installation

- ◆ The product must be mounted by securing either the back or the bottom of the safe. You may select the expansion bolt optional when it is a concrete wall surface or select clamping bolt when it is a wooden wall surface.





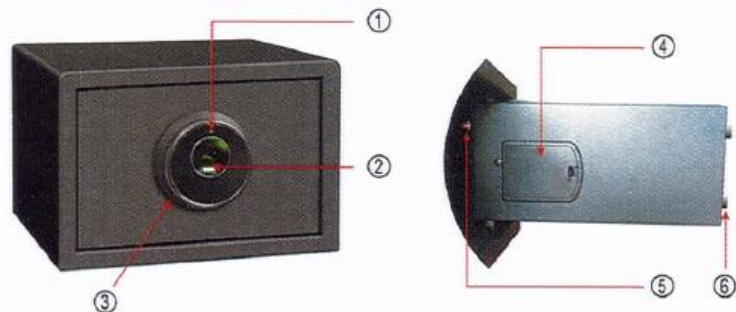
Piršto atspaudu rakinamo seifo naudojimo instrukcija

1. Svarbi pastaba

- Šio vadovo nelaikykite seifo viduje.
- Saugumo sumetimais prieš naudodami nustatykite naują piršto atspaudą. **Prieš užregistruojant piršto atspaudą įrašą, seifą galima užrakinti ir atrakinti bet koku piršto atspaudu.**
- Dėl saugumo seifą pritvirtinkite prie grindų ar sienos.
- Mechaninį raktą laikykite saugioje vietoje, bet ne seifo viduje.
- Jei seifo ilgą laiką nenaudosite, išimkite maitinimo elementus.

2. Gaminio schema

1. Šviesos diodo indikatorius
2. Biometrinis piršto atspaudu skaitytuvas
3. Atrakinio dangtelio anga
4. Maitinimo elementų skyrelis
5. Nustatymo iš naujo / registravimo mygtukas
6. Tvirtinimo varžtai



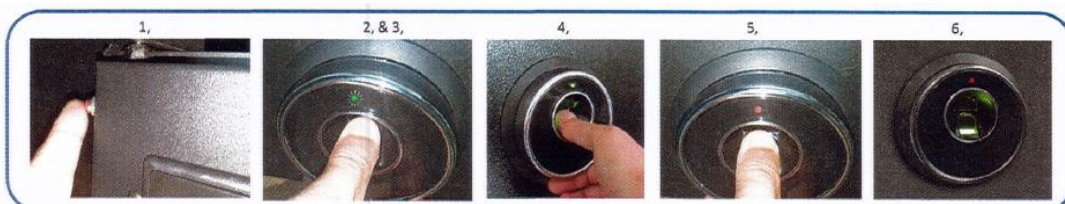
3. Priedai

- Atsarginiai raktai – 2 vnt.
- LR6 / AA šarminiai maitinimo elementai – 4 vnt.
- #5 x 3/4" sraigčiai su kryžminėmis galvutėmis ir poveržlės – 4 vnt.
- Kilimėlis



4. Piršto atspaudu registravimas

1. Atidare durėles sekunde paspauskite raudoną mygtuką. Įsijungs piršto atspaudu skaitytuvas.
2. Norimą pirštą pridėkite prie piršto atspaudu skaitytuvo ir palaikykite 5 sekundes, kol žalias šviesos diodas užges.
3. Piršto atspaudas fiksuojamas, kai girdisi ilgas pyptelėjimas ir šviečia skaitytuvo lemputė.
4. Įsižiebęs ir nepertraukiamai šviečiantis žalias šviesos diodas nurodo, kad piršto atspaudas užregistruotas sėkmingai.
5. Jei pasigirsta trys trumpi pyptelėjimai ir nepertraukiamai šviečia raudonas šviesos diodas, tai reiškia, kad piršto atspaudu užregistruoti nepavyko. Paspauskite raudoną mygtuką ir iš naujo pridėkite pirštą arba bandykite registruoti kitą pirštą, kol registracija bus sėkminga.
6. Jei paspaudus raudoną mygtuką pasigirsta keturi trumpi pyptelėjimai ir nepertraukiamai šviečia raudonas šviesos diodas, tai reiškia, kad piršto atspaudu registras pilnas. Sistemoje galima įrašyti daugiausia 20 piršto atspaudu.



5. Piršto atspaudu nustatymas iš naujo

- Atidarę dureles 8 sekundes spauskite raudoną mygtuką.
- Pyptelėjimas ir įsižiebęs bei nepertraukiamai šviečiantis žalias šviesos diodas nurodo, kad registras tuščias.
- Šioje būsenoje, prieš užregistruojant piršto atspaudą, seifą galima užrakinti ir atrakinti bet koku piršto atspaudu.

6. Seifo užrakinimas

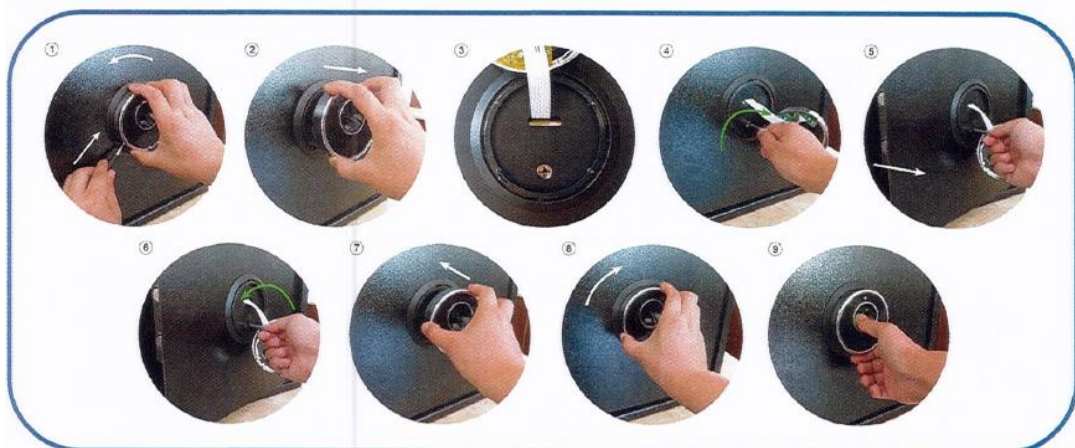
- Uždarykite dureles ir prie piršto atspaudu skaitytuvo pridėkite registruotą pirštą. Trumpas pyptelėjimas ir nepertraukiamai šviečiantis žalias šviesos diodas nurodys, kad durelės užrakintos sėkmingai.
- 4 trumpi pyptelėjimai ir nepertraukiamai šviečiantis raudonas šviesos diodas nurodo, kad durelių užrakinti nepavyko. Pašalinkite dureles uždaryti kliudančius objektus ir bandykite dar kartą.

7. Seifo atrakinimas

- Prie piršto atspaudu skaitytuvo pridėkite registruotą pirštą, pasigirs du trumpi pyptelėjimai ir ims nepertraukiamai šviesti žalias šviesos diodas. Jei durelės užrakintos sėkmingai, ims šviesti skaitytuvo lemputė.
- Jei pasigirsta keturi trumpi pyptelėjimai ir nepertraukiamai šviečia raudonas šviesos diodas, durelių atrakinti nepavyko. Pridėkite tinkamą pirštą ir bandykite dar kartą.
- 8 kartus iš eilės priėjus netinkamą pirštą, seifas išjungiamas 5 minutėms. Pabandykite seifą atrakinti po 5 minučių.

8. Avarinis atrakinimas mechaniniu raktu

1. Į atrakinimo angą įkiškite smeigtuką ir pasukite skydelį prieš laikrodžio rodyklę.
2. Nuimkite skydelį.
3. Pamatysite atsarginio rakto angą.
4. Atsarginį raktą įkiškite į angą ir pasukite pagal laikrodžio rodyklę.
5. Atidarykite dureles.
6. Raktą pasukite prieš laikrodžio rodyklę ir ištraukite.
7. Skydelį uždėkite į vietą.
8. Pasukite skydelį pagal laikrodžio rodyklę
9. Prie piršto atspaudu skaitytuvo pridėkite registruotą pirštą, kad seifą nustatytumėte iš naujo.



9. Naujų maitinimo elementų įdėjimas

- Jei sėkmingai užrakinus ar atrakinus dureles, 2 sekundėms įsižiebia raudona lemputė, reikia pakeisti maitinimo elementus.
- Atidarykite dureles ir į maitinimo elementų skyrelį įdėkite 4 AA dydžio šarminius maitinimo elementus.

10. Montavimas

- Gaminį reikia sumontuoti pritvirtinant arba seifo galą, arba apačią. Tvirtindami prie betoninės sienos galite naudoti varžtus su plečiamuoju kaiščiu, o tvirtindami prie medžio naudokite suveržimo varžtus.

