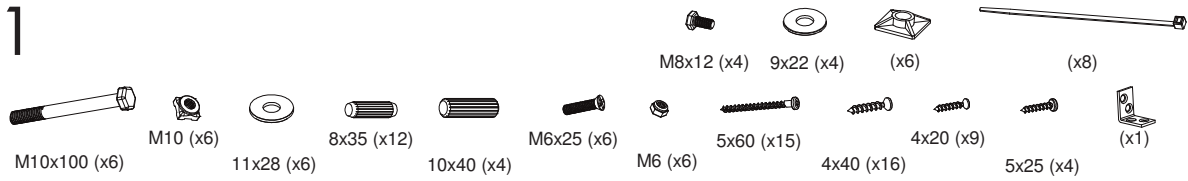


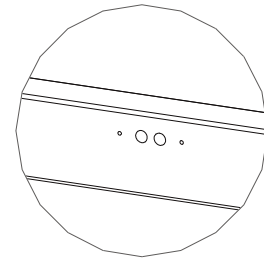
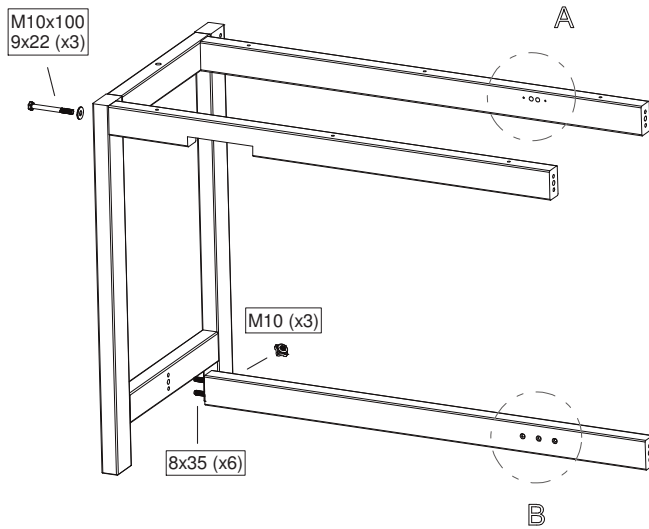
Monteringsanvisning / Assembly Instructions / Aufbauanleitung

SYBORD • SEWING TABLE • NÄHTISCH, EL

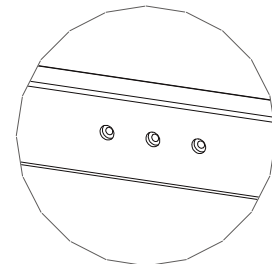
1



2

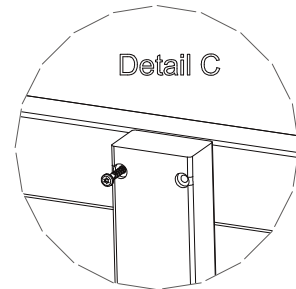
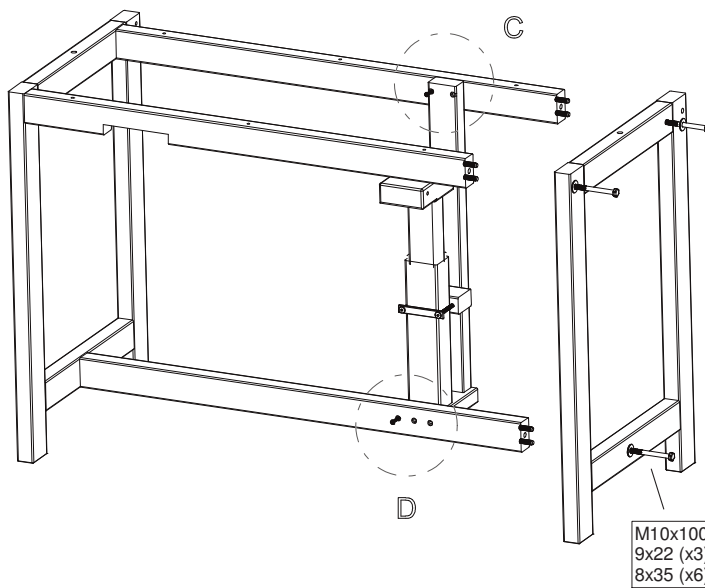


Detail A

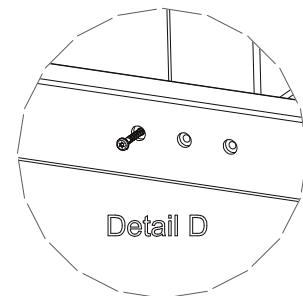


Detail B

3



Detail C



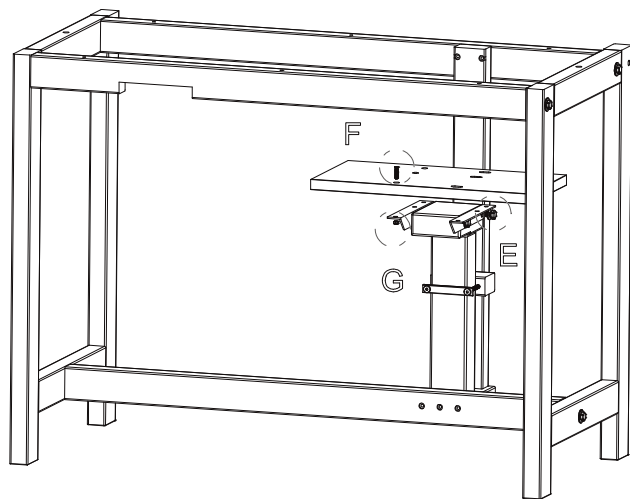
Detail D



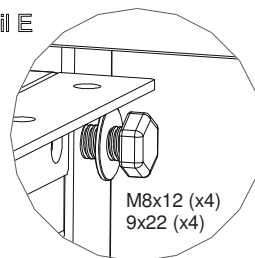
SJÖBERGS WORKBENCHES AB
SE- 576 95 Stockaryd • Sweden
Tel +46 (0)382-257 00
office@sjobergs.se • sjobergs.se



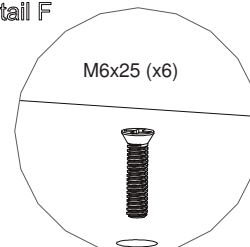
4



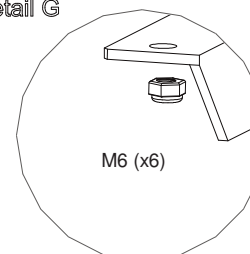
Detail E



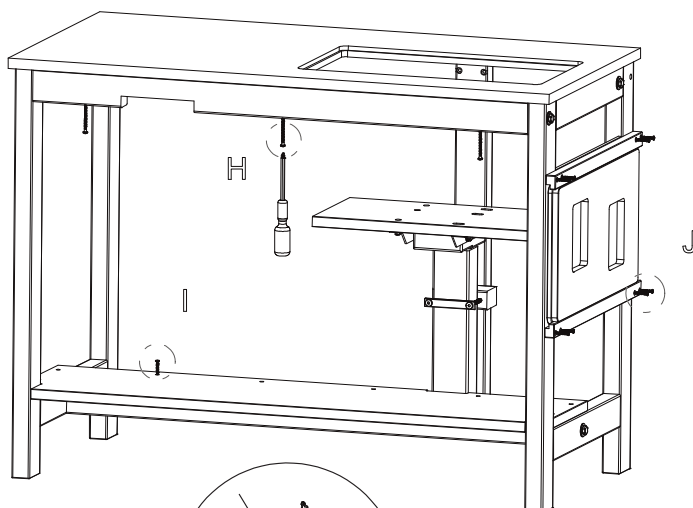
Detail F



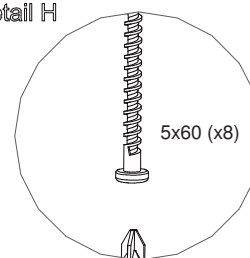
Detail G



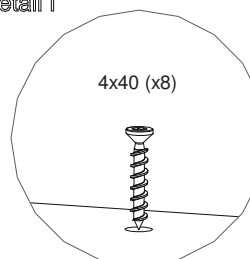
5



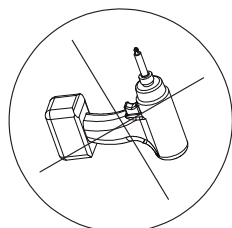
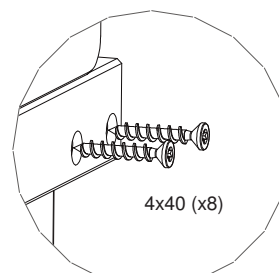
Detail H



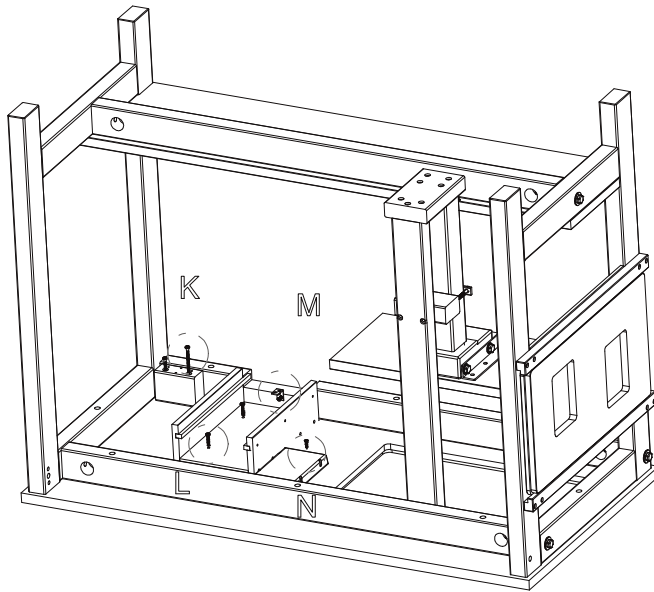
Detail I



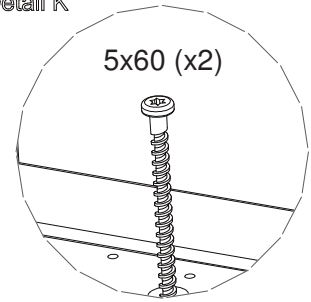
Detail J



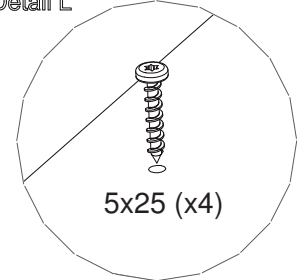
6



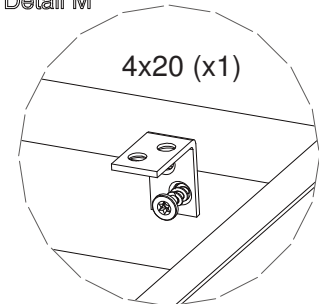
Detail K



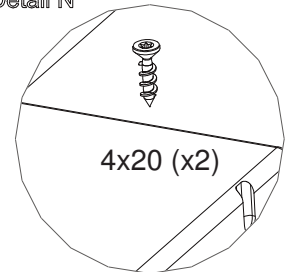
Detail L



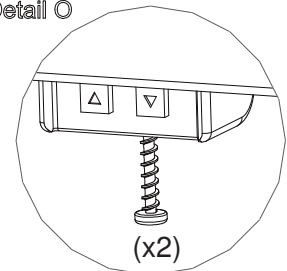
Detail M



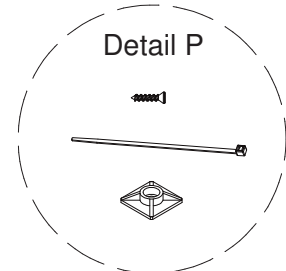
Detail N



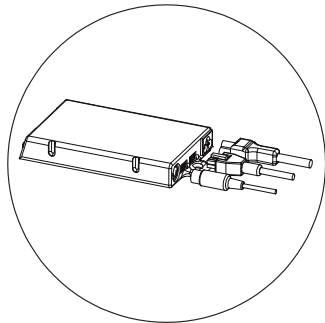
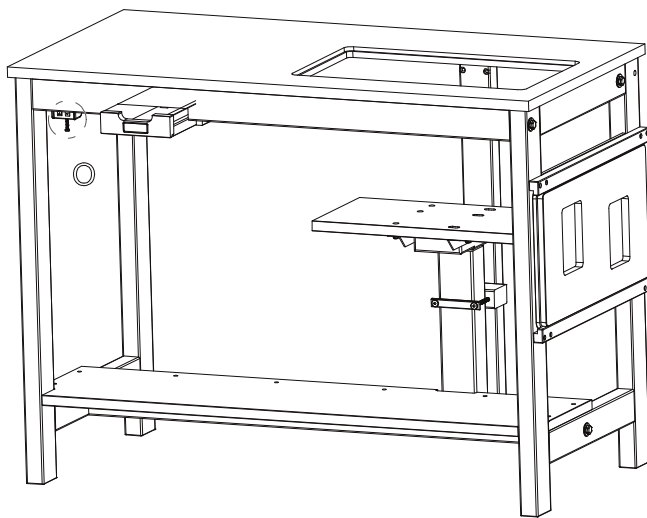
Detail O



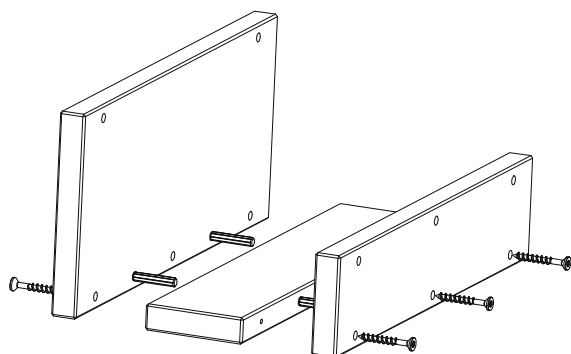
Detail P



7



Monteringsanvisning / Assembly Instructions / Aufbauanleitung

KABELRÄNNA • CABLE TRAY • KABELRINNE

6x30 (x4)

5x40 (x8)

Om kabelränna ska monteras rekommenderar vi att den placeras i bakkant vid vänster sida.

If a cable tray is to be fitted, we recommend locating it at the back on the left.

Falls man eine Kabeltrasse anbringen möchte, empfehlen wir eine Montage an der linken Rückseite.

1. Ingående delar beslagspåse sybord.
2. Montering vänster gavel och sidor.
3. Montering hissdel och höger gavel.
4. Montering hissplatta och vinkeljärn höger/-vänster, dessa är justerbara i höjdläge och finjusteras när bordet är färdigmonterat.

5. Montering skiva och pedalplatta, undvik att dra träskruven med för högt moment.

Montera fast luckhållarna, exempelvis utsida höger gavel eller insida vänster gavel. Använd luckan som mall för att få rätt avstånd mellan luckhållarna.

6. Montera list för kontrollpanelen i de förborrade hålen i skivan.

Montera lådramen i de förborrade hålen, montera lådstoppet (vinkel) bakom yttersidan, dra ej skruven i boten, vinkeln ska kunna vridas upp om lådan ska demonteras.

7. Montera kontrollpanelen i de förborrade hålen.

Häng upp sladdarna under skivan med de medföljande stripsen och stripshållarna, kontrollera noga att sladdarna går fritt och inte rycks bort då hissen är i gång.

Klämskyddet kläms sedan fast mellan hissplattan och den symaskin som sedan ska skruvas fast på sybordet.

Använd mall från symaskinsleverantören för rätt hålbild.

OBS! För att undvika alla former av klämrisk ska ansvarig lärare eller ledare ansvara för den nyckel som sitter i varje kontrollpanel, hissen fungerar ej om nyckeln inte sitter i kontrollpanelen.

1. Parts included in the sewing table fittings bag
2. Installing the left gable and sides
3. Installing the lift section and right gable
4. Installing the lift plate and angle irons right/left; these are height-adjustable with final adjustment when the table is fully assembled.

5. Installing the top and treadle; avoid over-tightening the wood screw
Install the hatch holders e.g. on the outside of the right gable or inside the left gable. Use the hatch as a template to get the correct distance between the hatch holders.
6. Install the strip for the control panel in the pre-drilled holes in the top. Install the drawer frame in the pre-drilled holes, fit the drawer stop (elbow) behind the outside: do not tighten the screw until it bottoms; the elbow must be able to swivel up for drawer removal.

7. Install the control panel in the pre-drilled holes. Run the cables under the table top using the supplied strips and strip holders, making sure that the cables have sufficient clearance and are not pulled away when the lift is operating.

Next, clamp the pinch protection securely between the lift plate and the sewing machine that will be screwed to the sewing table.

Use the template from the sewing machine supplier for the correct hole pattern.

NOTE! To avoid all forms of crush risk, the leader or instructor in charge is responsible for inserting the key in each control panel; the lift will not function if the key is not in the control panel.

1. Im Lieferumfang enthaltene Teile:

Beschläge Nähtisch

2. Montage linke Gabel und Seiten

3. Montage Hebetisch und rechte Gabel

4. Montage Hebeplatte und Winkel rechts/links. Diese sind höhenverstellbar und können nach Montage des Tisches justiert werden.

5. Montage Arbeitsplatte und Pedaleinheit.

Darauf achten, die Holzschrauben nicht mit zu viel Drehmoment anzuziehen.

Klappenhalterungen anbringen, beispielsweise Außenseite rechte Gabel oder Innenseite linke Gabel. Nehmen Sie die Klappe zur Hilfe, um den korrekten Abstand zwischen den Klappenhalterungen zu bestimmen.

6. Leiste für Kontrolleinheit in den vorgebohrten Löchern der Platte anbringen. Schubladenrahmen in den vorgebohrten Löchern montieren. Stopper (Winkel) hinter der Außenseite anbringen, dabei die Schrauben nicht ganz eindrehen. Der Winkel muss sich bei Demontage der Schubladen drehen lassen.

7. Kontrolleinheit in den vorgebohrten Löchern anbringen. Kabel mithilfe der mitgelieferten Halterungen unter der Arbeitsplatte aufhängen. Kontrollieren, dass die Kabel frei liegen und nicht beim Hochfahren der Hebeplatte losgerissen werden.

Klemmschutz zwischen der Hebeplatte und der Nähmaschine anbringen. Nähmaschine anschließend am Tisch festschrauben. Lochschablone des Nähmaschinenherstellers verwenden, um den korrekten Lochabstand zu bestimmen.

Achtung! Um jedwede Gefahr des Einklemmens zu verhindern, sollte die verantwortliche Lehrperson den Schlüssel jeder Kontrolleinheit sicher verwahren. Die Hebeplatte funktioniert nicht, wenn der Schlüssel nicht in der Kontrolleinheit steckt.

SYBORD • SEWING TABLE • NÄHTISCH

SJÖBERGS SYBORD ÄR FÖRSETT MED EN INBYGGD SYMASKINHISS, vilket innebär att man på ett enkelt sätt kan sänka ner symaskinen i bordet och få en hel arbetsyta när symaskinen inte används. Höj- och sänkning sker med hjälp av en knapptryckning på reglaget som placeras vid bordets framkant. För att undvika klämskador vid ovarsam hantering är reglaget försett med en nyckel som måste sättas i låset för att hissen ska fungera.

Runt hissplattan finns en väl tilltagen öppning för att undvika klämskador.

VIKTIGT ATT TÄNKA PÅ VID HÖJ- OCH SÄNKNING:

1. Det är alltid lärarens ansvar att förvara nyckeln på säker plats.
2. När man höjer och sänker ska man se till att ingen har sina händer i närheten av symaskinen.
3. Alla elever ska få en genomgång av bordets funktioner innan man får använda det.
4. Hissen får absolut inte bli någon leksak.

Vid frågor är ni alltid välkomna att kontakta oss på Sjöbergs.

SJÖBERGS SEWING TABLE IS FITTED WITH AN INTEGRATED SEWING MACHINE LIFT, making it easy to lower the sewing machine into the table when it is not in use to provide an uncluttered work surface. Raising and lowering is achieved by pressing a button on the control located at the front of the table. To avoid crush injuries through clumsy handling, the control is fitted with a key which must be inserted into the lock for the lift to operate.

To avoid crush injuries, there is ample space around the lift plate.

IMPORTANT TO BEAR IN MIND WHEN RAISING AND LOWERING:

1. The instructor is always responsible for keeping the key in a safe place.
2. Before raising and lowering, make sure no one has their hands near the sewing machine.
3. All students must be given a briefing about the table's functions before they may use it.
4. It is absolutely forbidden to use the lift as a toy.

If you have any questions, you are always welcome to contact us at Sjöbergs.

SJÖBERGS NÄHTISCH VERFÜGT ÜBER EINE EINGEBAUTE HEBEPLATTE, mit der man die Nähmaschine einfach im Tisch versenken kann, wenn sie nicht benutzt wird, und so eine größere Arbeitsfläche erhält.

Die Bedienung erfolgt per Knopfdruck an einer Kontrolleinheit an der Vorderseite des Tisches.

Um Verletzungen durch Einklemmen zu vermeiden, funktioniert die Hebeplatte nur, wenn die Kontrolleinheit mit einem Schlüssel entriegelt wird.

Die Arbeitsfläche rund um die Hebeplatte ist großzügig ausgeschnitten, um Klemmverletzungen zu verhindern.

BEIM HOCHFahren ODER ABSenKEN DER PLATTE BITTE BEACHTEN:

1. Es liegt stets in der Verantwortung der Lehrperson, den Schlüssel an einem sicheren Ort zu verwahren.
2. Beim Hochfahren oder Absenken darauf achten, dass niemand seine Hände in der Nähe der Nähmaschine hat.
3. Alle Schüler*innen sollten entsprechend unterrichtet und mit den Funktionen des Tisches vertraut sein, bevor sie ihn benutzen dürfen.
4. Die Hebeplatte ist kein Spielzeug!

Bei Fragen wenden Sie sich bitte jederzeit an Sjöbergs.



SJÖBERGS WORKBENCHES AB
SE- 576 95 Stockaryd • Sweden
Tel +46 (0)382-257 00
office@sjobergs.se • sjobergs.se

