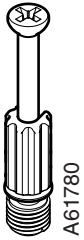


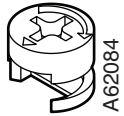
6x



6x



8x



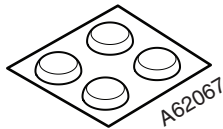
6x



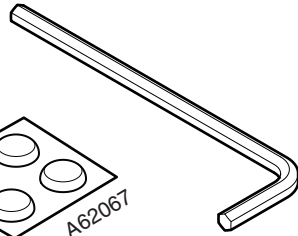
6x



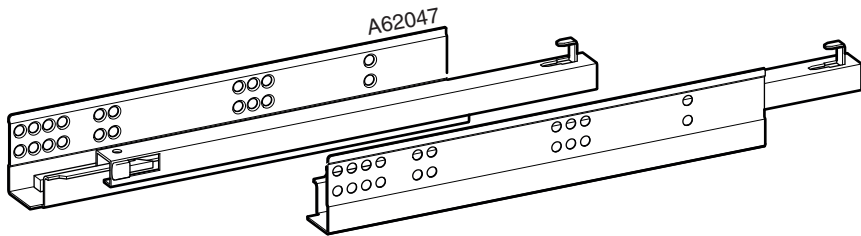
4x



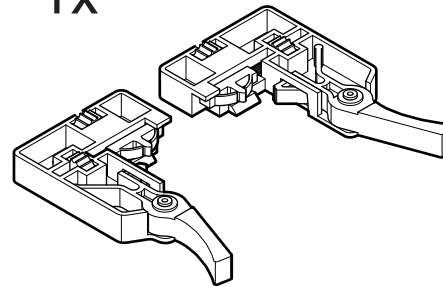
1x



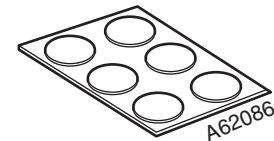
1x



1x

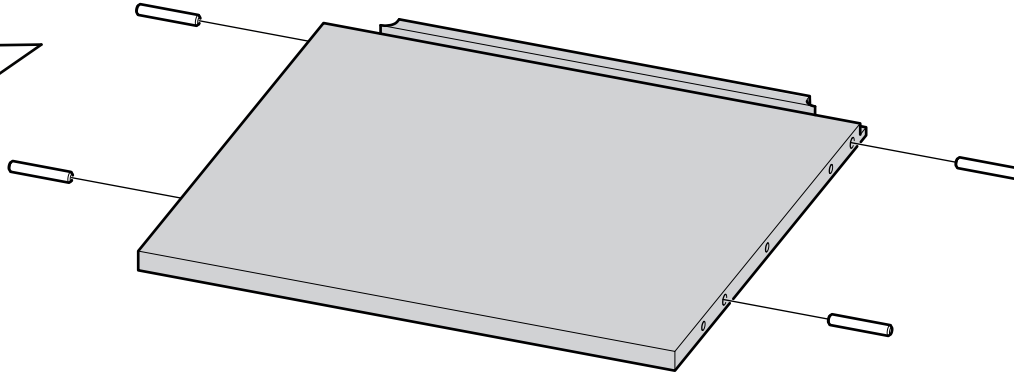
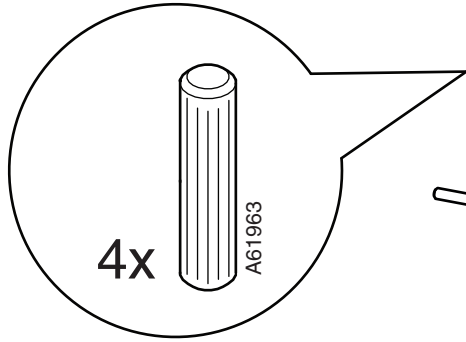


1x

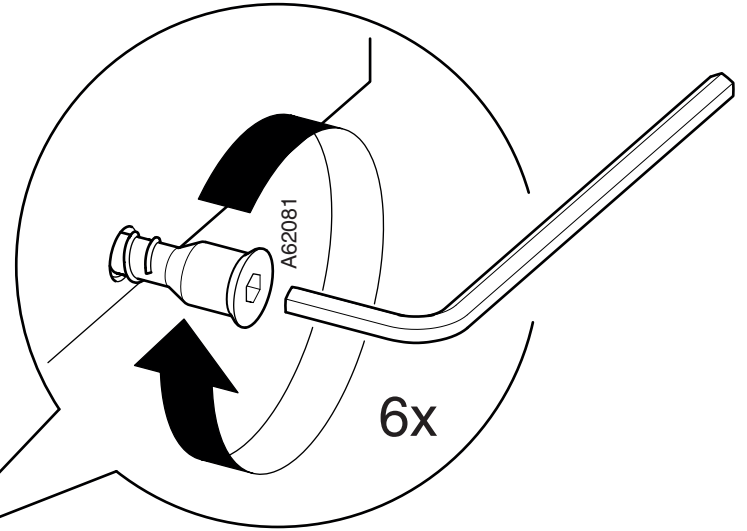
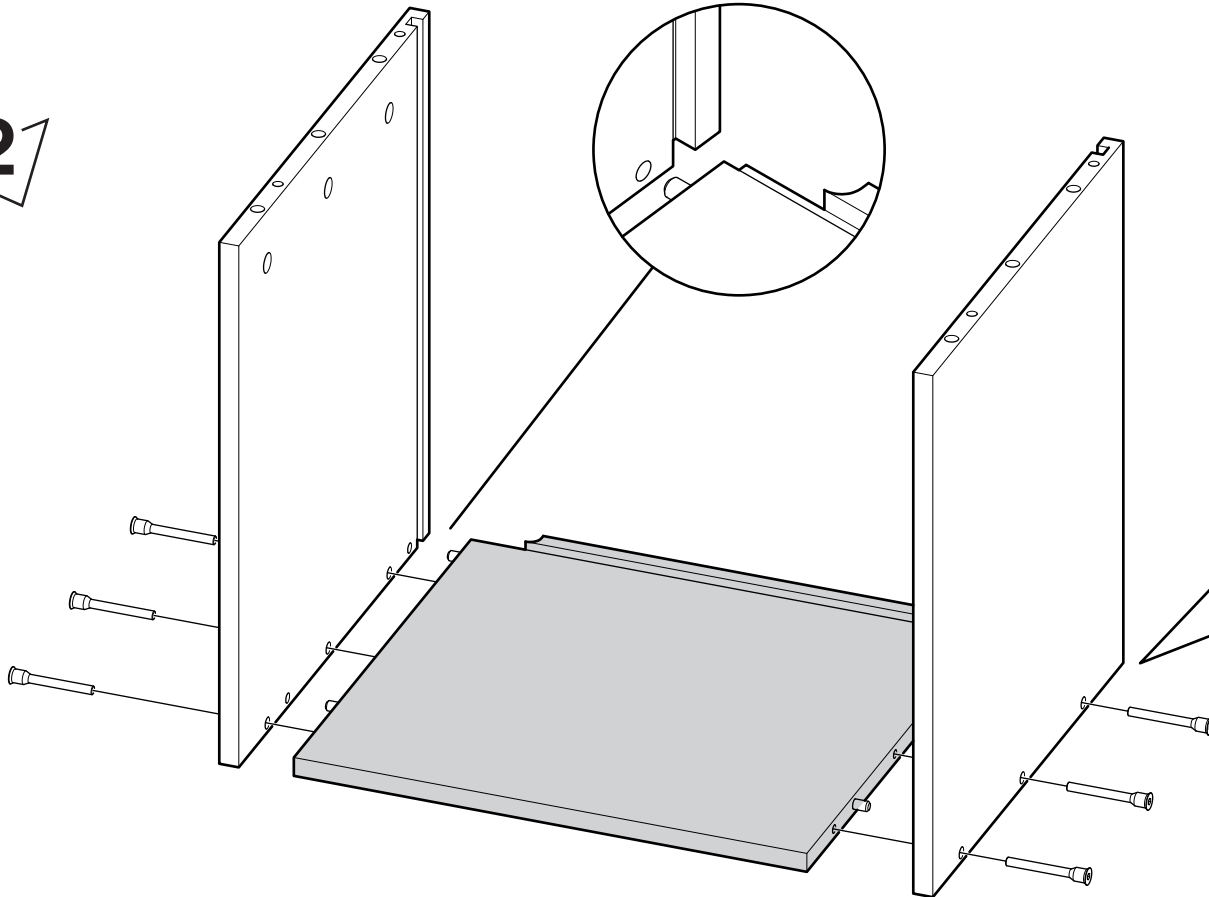


1x

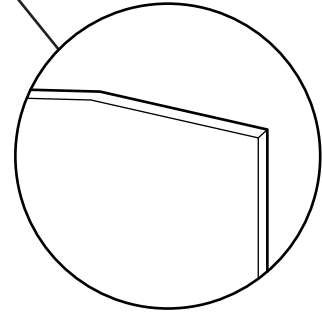
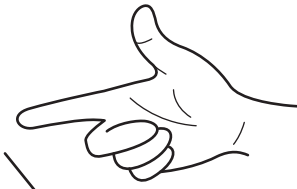
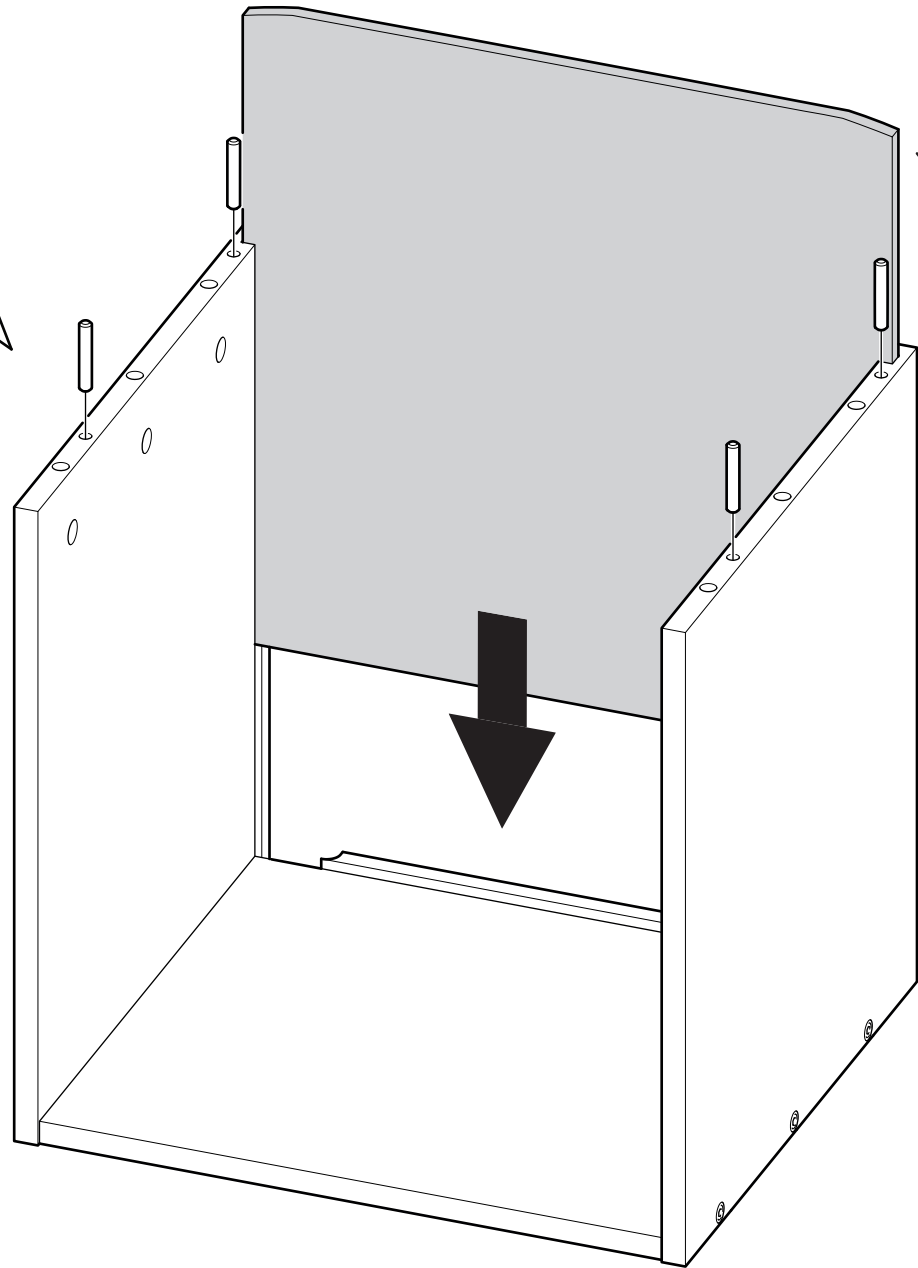
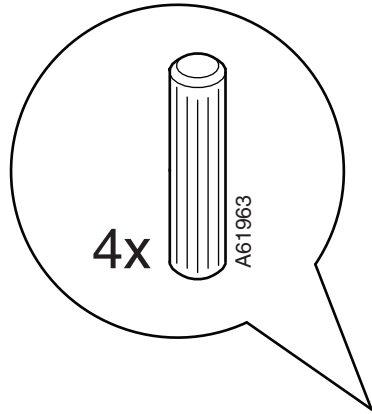
1



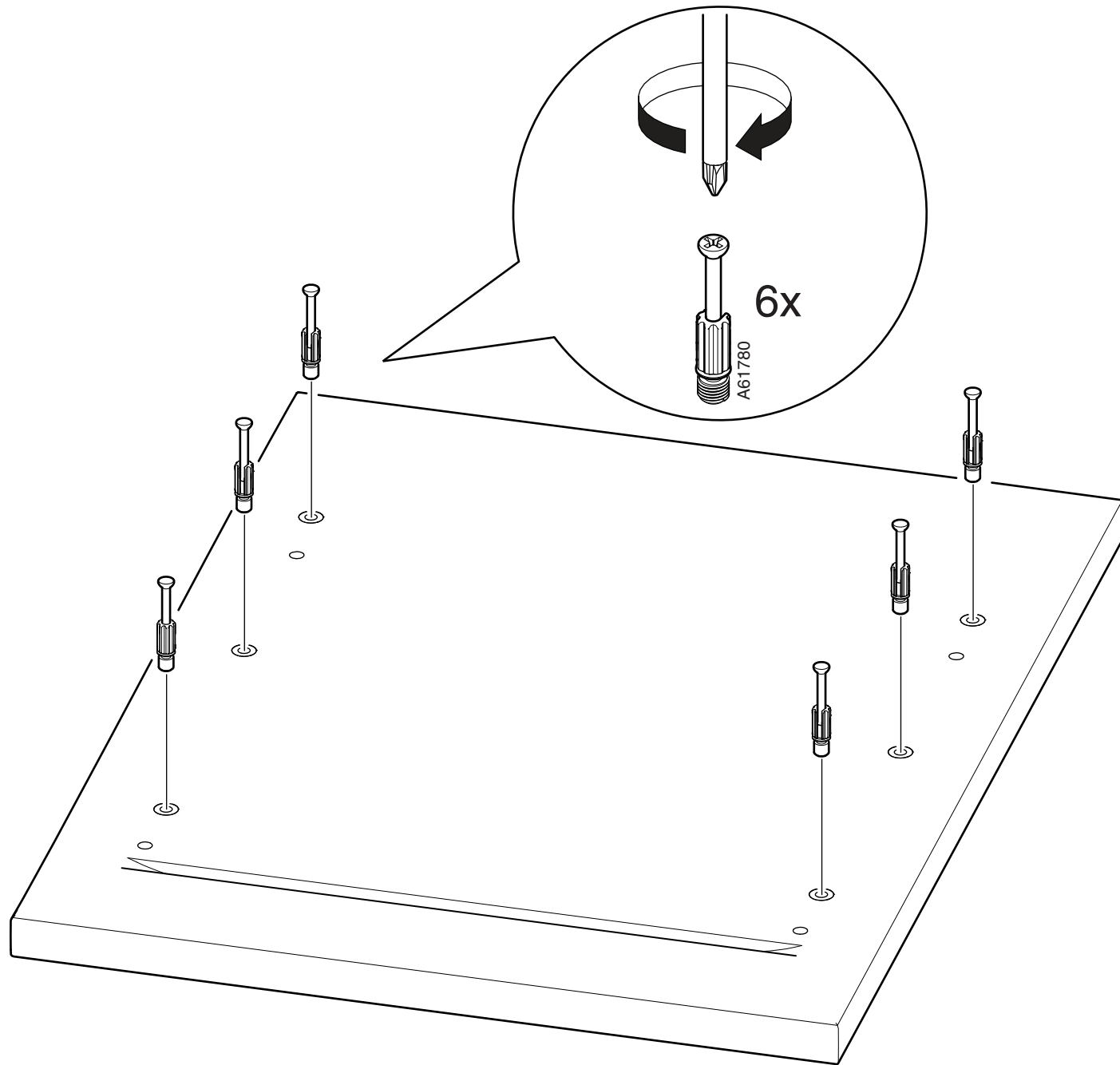
2



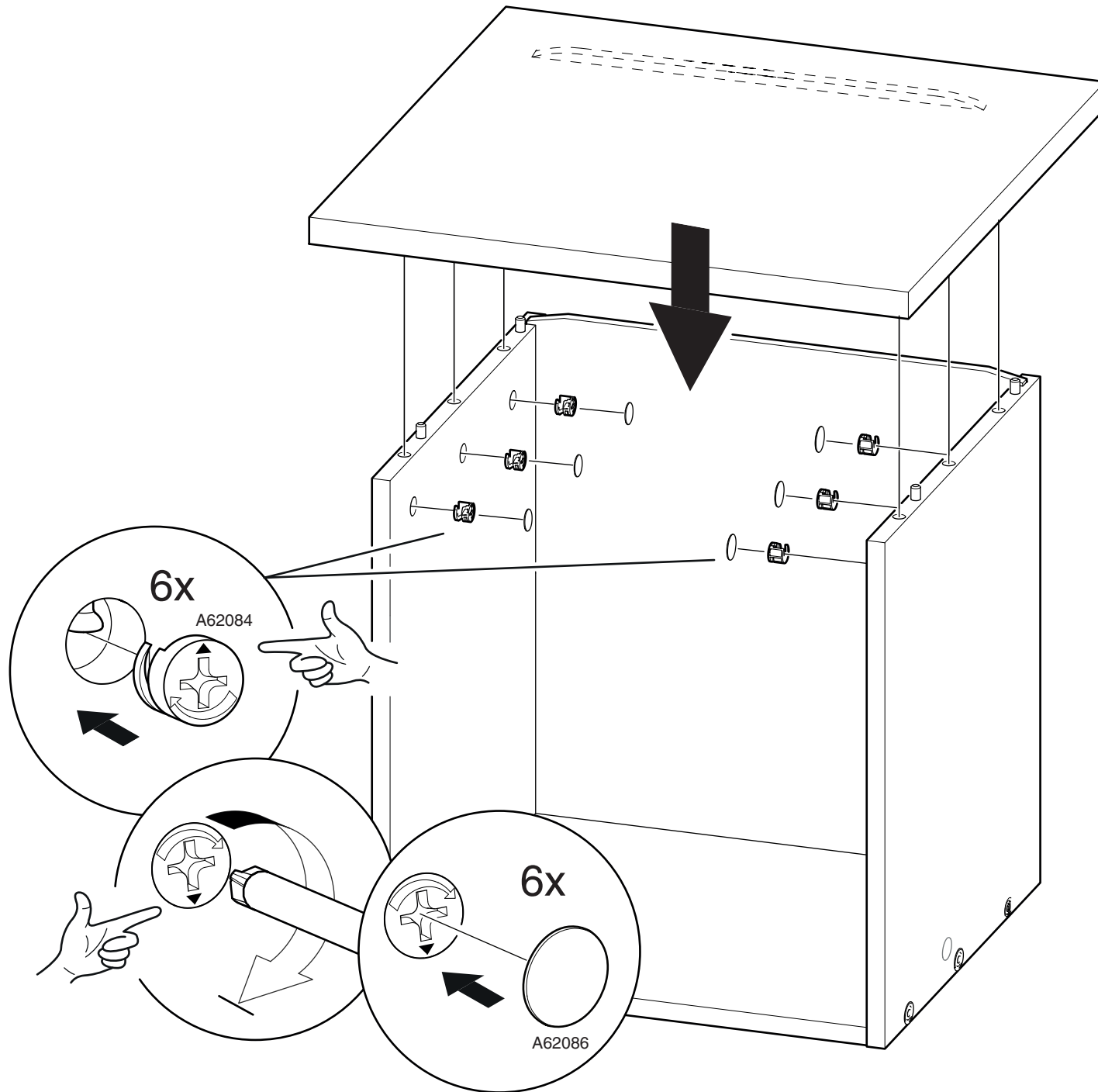
3



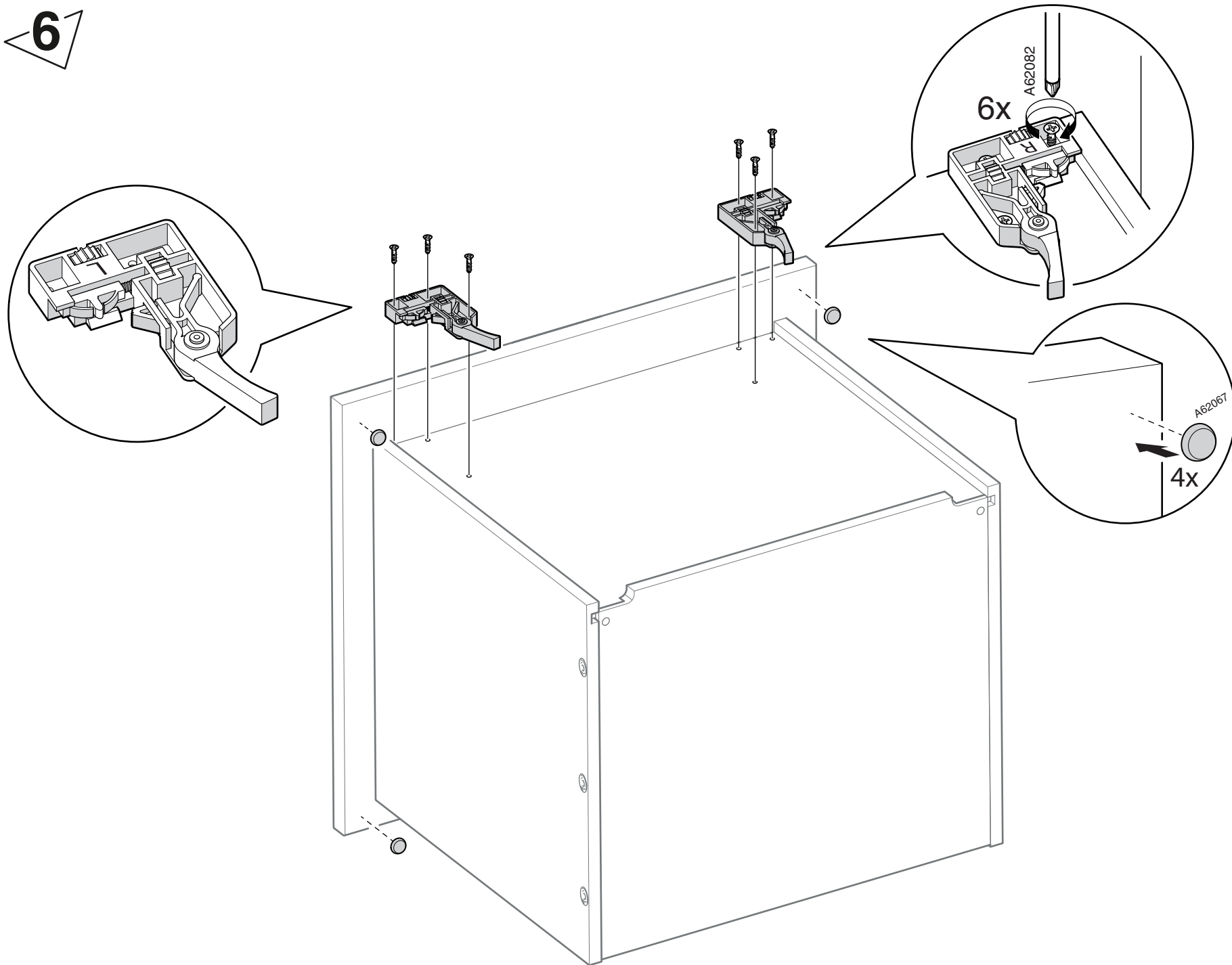
4



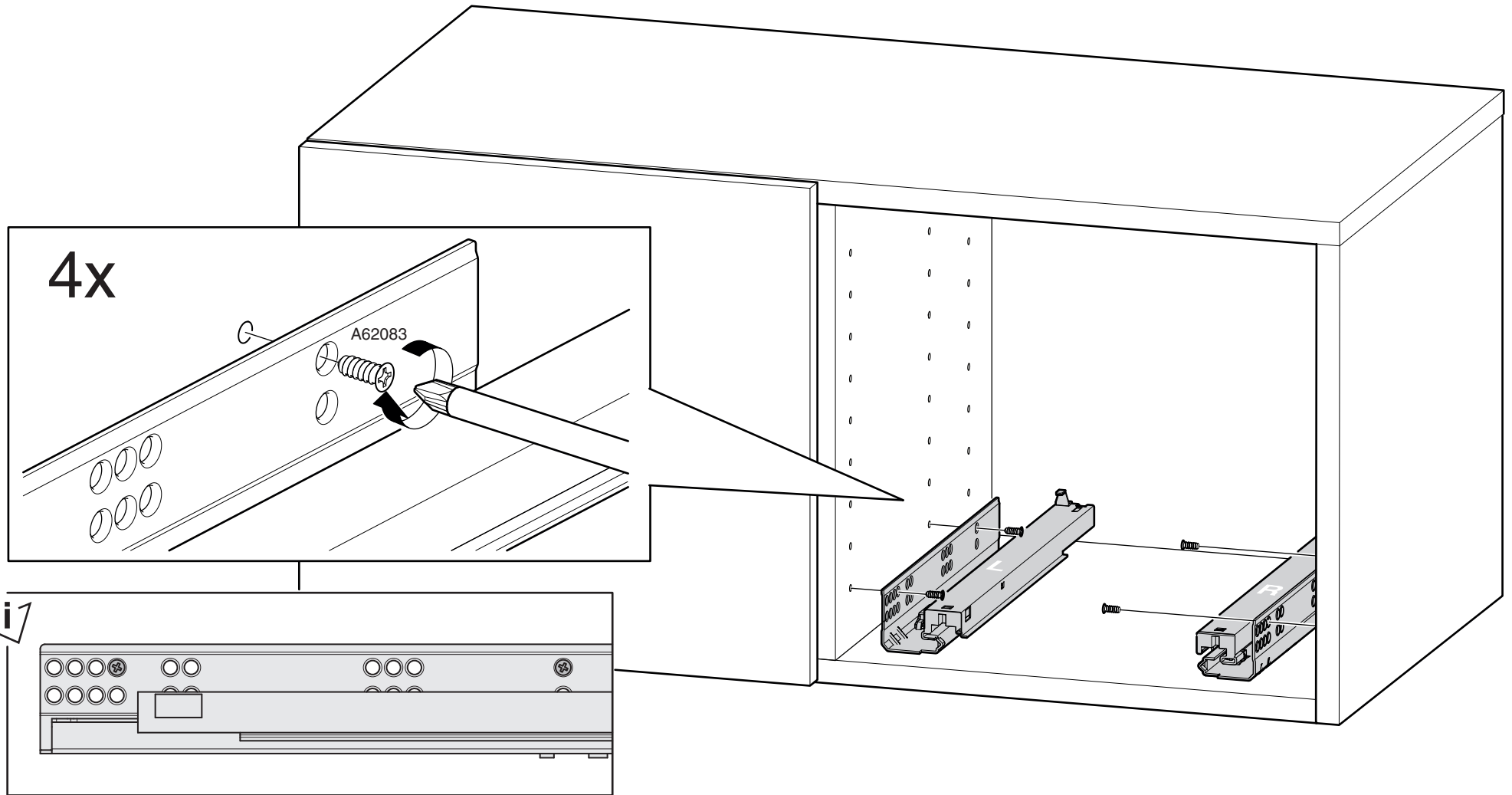
5



6



7



8

